

Mechstack

Katalog
70201A
DE



Die Erstellung dieses Katalogs erfolgte mit größter Sorgfalt. Dennoch können Irrtümer nicht zur Gänze ausgeschlossen werden. Änderungen vorbehalten.

ABBILDUNGEN – Die Abbildungen im Katalog sind eine Darstellung der beschriebenen Produkte. Bestimmte Abweichungen zwischen den Abbildungen und den gelieferten Waren sind jedoch nicht auszuschließen.

TECHNISCHE DATEN – Wir behalten uns das Recht vor, gegenüber den Katalogangaben Änderungen an Produktdesign und Abmessungen vorzunehmen, um allfälligen Entwicklungen in Konstruktion, Material und Fertigungsmethoden Rechnung zu tragen.

Die Kunden werden darauf hingewiesen, dass beim Erwerb von Movomech-Produkten für gewerbliche und sonstige Zwecke zusätzliche aktuelle Informationen zu beachten sind, die in diesen Katalog nicht berücksichtigt werden konnten. Dies gilt insbesondere für die Eignung im Hinblick auf Kombinationen verschiedener Produkte aus der umfassenden Movomech-Angebotspalette.

Die mit dem Einsatz der Produkte befassten Personen müssen mit allen relevanten Informationen vertraut gemacht werden.

Grundmodell

736401

Länge

Hublänge (SL)

Profillänge (PL)

1000-4000

2000-5000

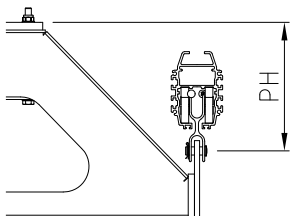
PL-1000

SL+1000



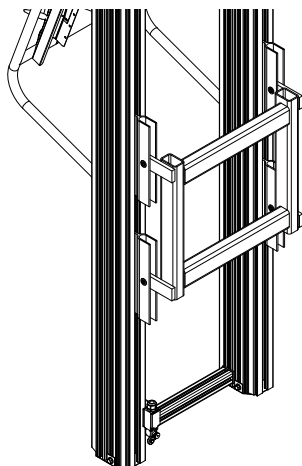
Aufhängungen

	ø Aufhängeöse	
PH	16,5 (AHB1-2)	20,5 (AHB3)
250	733835	733837



Befestigung Werkzeuge

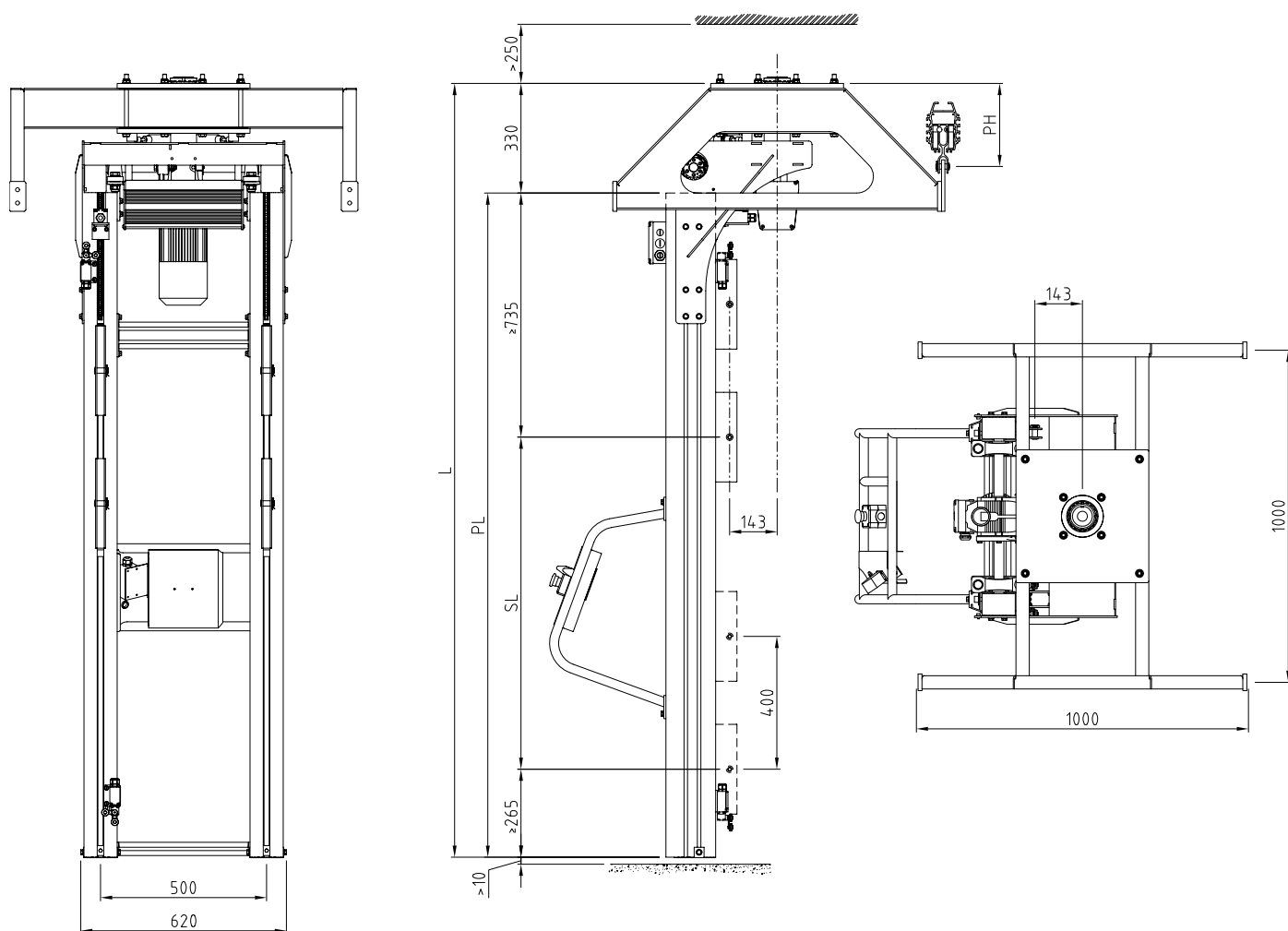
736940



Technische daten

Max Last	kg	250
Max Moment	Nm	*
Hubgeschwindigkeit	m/min	0-10
Rotation	°	0-270 (6x45°) 0-360 (option)
Max Eigengewicht	kg	<220
Lärmstärke	dB (A)	<70
Motorleistung	kW	0,75
Spannung	V	1x230, N, PE (±15) 50/60 Hz
Sicherung	AT	10
Gehäuseklasse	IP	54
Rollenkette		1/2" (12,7 mm)
Profilrohr		AHB1

* Moment	Hublänge (SL)	Profillänge (PL)
2000 Nm	1000-3000	2000-4000
1500 Nm	>3000-4000	>4000-5000



Movomech AB

Kabelvägen 9
SE-291 62 Kristianstad
SWEDEN

Phone +46 44 282 900

Fax +46 44 282 928

E-mail info@movomech.se

Web www.movomech.com

